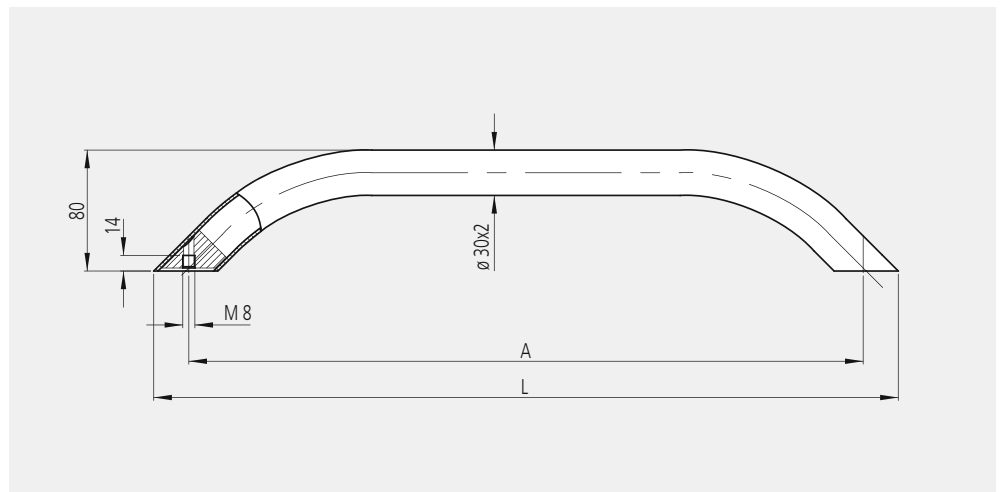
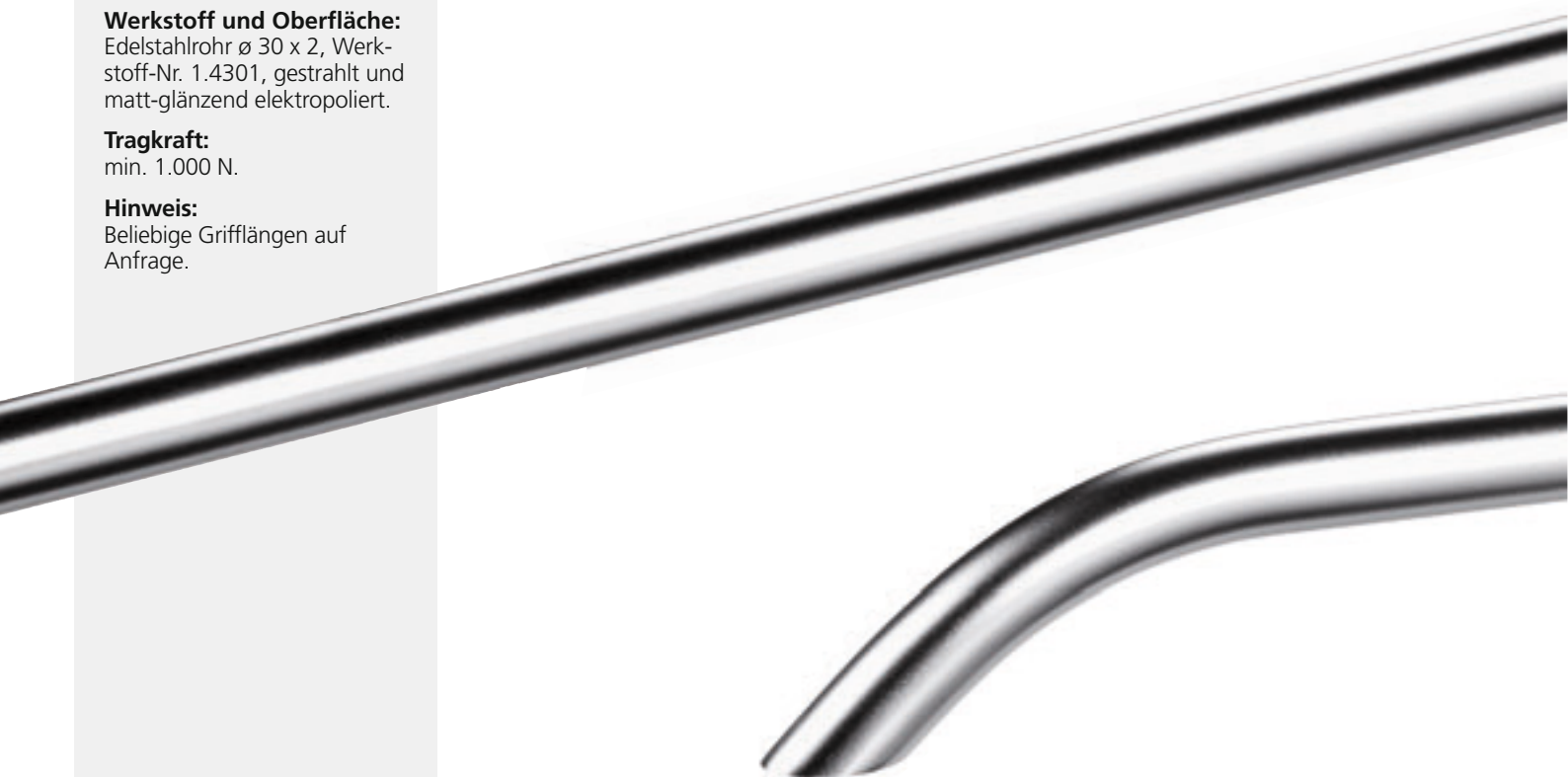


### Griffserie ER

**Werkstoff und Oberfläche:**  
Edelstahlrohr  $\varnothing 30 \times 2$ , Werkstoff-Nr. 1.4301, gestrahlt und matt-glänzend elektropliert.

**Tragkraft:**  
min. 1.000 N.

**Hinweis:**  
Beliebige Griffängen auf Anfrage.



A*	L	Bestell-Nr. Order no.
450	497	ER-30.450.36
600	647	ER-30.600.36
800	847	ER-30.800.36

\*Andere Griffängen auf Anfrage /  
Other handle lengths on request



### Handle Series ER

**Material and surface:**  
Stainless steel tube  $\varnothing 30 \times 2$ ,  
material no. 1.4301, blasted  
and electropolished with a half  
matt finish.

**Stress resistance:**  
min. 1.000 N.

**Note:**  
Any desired handle lengths on  
request.

### Edelstahl-Rohrgriffe ER

**Werkstoff und Oberfläche:**  
Edelstahl-Rohr, Werkstoff-Nr. 1.4301; Innenteile aus Edelstahl Werkstoff-Nr. 1.4305; glatt geschliffen und gebürstet.

**Konstruktive Merkmale:**  
Die Befestigungstechnik der Rohde-Grifftypen ER lässt ihre Verwendung als Einzelgriff zu, oder als Doppelgriff zur beidseitigen Türmontage.

Zwei M8-Gewindestifte mit Innensechskant sorgen bei den Griffen in der Schenkel-Ausführung **K** für lockerungs-sicheren Sitz.

**Montagehinweise:**

Bei allen Doppelgriffen gestattet die mitgelieferte Zylinderschraube mit Innensechskant M10 x 60 DIN 912 die Befestigung an Türen mit einer Türblattstärke von 6 – 20 mm. Der Einsatz längerer Normschrauben ermöglicht die Montage an beliebigen Türdicken.

Bei Eingangstüren sollte sich die Schenkelausführung **K** aus Sicherheitsgründen im Inneren befinden.

**Lieferumfang:**

Alle Grifftypen in montagefertiger Ausführung inklusiv Befestigungsmaterial in Edelstahl.

Einzelgriffe in Schenkelausführung **G** (mit Gewindeinsatz): Schraube M10 x 30 DIN 912 mit Unterlegscheibe.

Einzelgriffe in Schenkelausführung **K** (mit Klemmbuchse): Schraube M10 x 40 DIN 912 mit Unterlegscheibe und Mutter.

Doppelgriffe: Schraube M10 x 60 DIN 912.

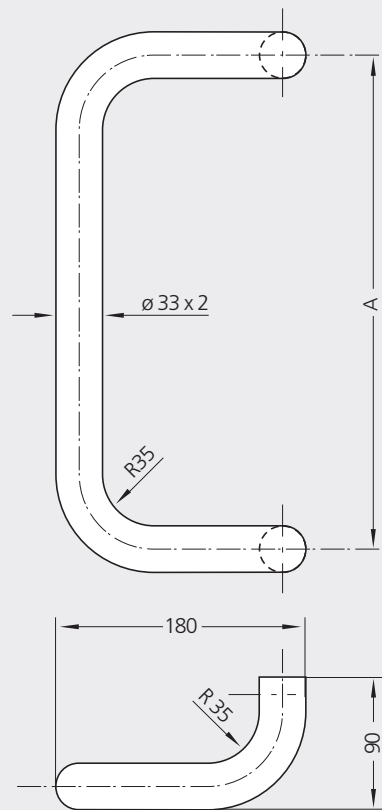
Edelstahl-Rosetten mit Kunststoff-Scheiben und Edelstahl-Abdeckkappen.

**Tragkraft:**  
min. 1.000 N.

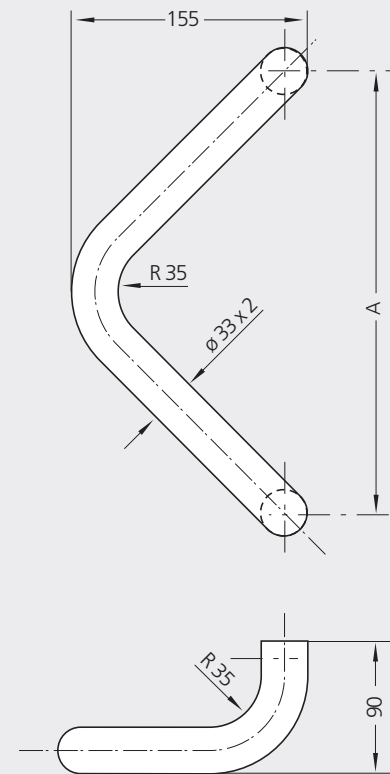
**Hinweis:**  
Beliebige weitere Griffängen auf Anfrage.



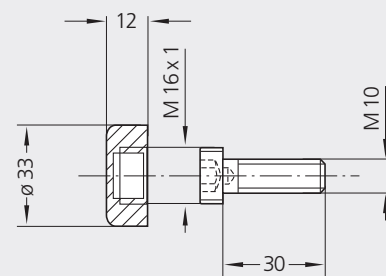
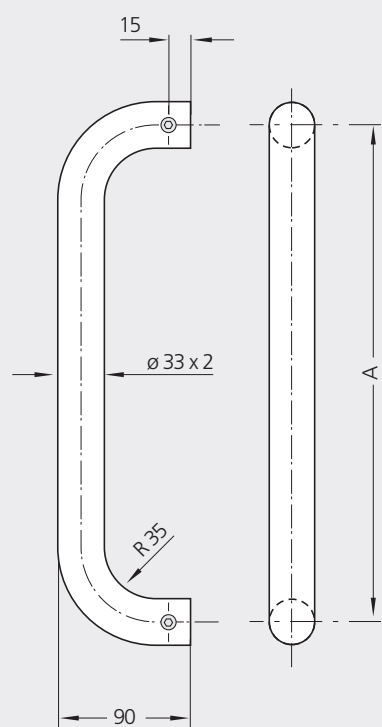
Typ ER-33.A



Typ ER-33.D



Typ ER-33.S

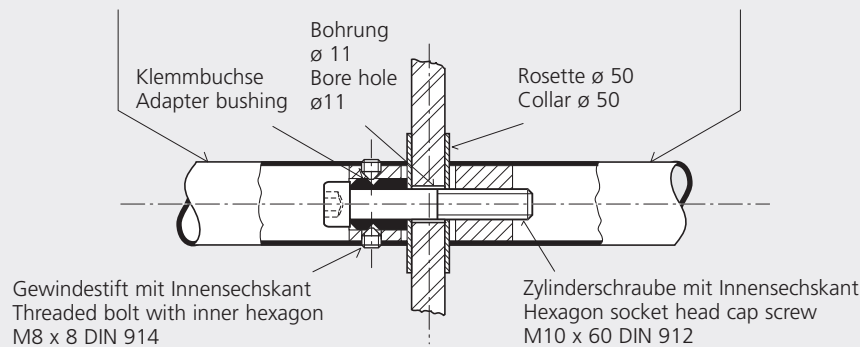


Edelstahl-Abdeckkappe mit Schraube für Einzelgriffe  
Stainless steel cap with screw for single handles

### Montage / Mounting

**Schenkelausführung K** (Klemmbuchse)  
**Elbow version K** (adapter bushing)

**Schenkelausführung G** (Gewinde M10)  
**Elbow version G** (thread M10)



### Stainless Steel Tube Handles ER

#### Material and surface:

Stainless steel tube, material no. 1.4301; inner parts of stainless steel, material no. 1.4305; smooth ground and brushed surface.

#### Design features:

The fastening technology of the Rohde handle ER types makes it possible to use them as single handles or as double handles for two-sided door assembly.

Two M8 threaded bolts with inner hexagonal head assured a proper and tight seating with the handles in the elbow version **K**.

#### Assembly information:

With all double handle types, the supplied inner hexagonal socket head cap screw M10 x 60 DIN 912 permit fastening to doors with a door leaf thickness of 6 – 20 mm; the use of longer standard screws enables assembly to any optional door thickness.

For entrance doors, the elbow version **K** should be situated in the inside for reasons of safety.

#### Scope of delivery:

All handle models supplied ready for fixing including standard fixing materials of stainless steel.

Single **G** type post handle (with threaded insert): M10 x 30 DIN 912 bolt with washer.

Single **K** type post handle (with clamping sleeve): M10 x 40 DIN 912 bolt with washer and nut.

Double handle:  
M10 x 60 DIN 912 bolt.




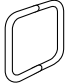


For stainless steel collars with plastic plates and stainless steel covers.

#### Stress resistance:

min. 1.000 N.

#### Note:

Any optional handle lengths on request.

Einzelgriffe Single handles				
	Griffschenkel Ausführung	<b>Typ ER-33.S</b>	<b>Typ ER-33.A</b>	<b>Typ ER-33.D</b>
A	Handle elbow version	Bestell-Nr. Order no.	Bestell-Nr. Order no.	Bestell-Nr. Order no.
300	<b>G</b> <b>K</b>	– –	– –	ER-33.D300.EG ER-33.D300.EK
350	<b>G</b> <b>K</b>	ER-33.S350.EG ER-33.S350.EK	ER-33.A350.EG ER-33.A350.EK	– –
500	<b>G</b> <b>K</b>	ER-33.S500.EG ER-33.S500.EK	ER-33.A500.EG ER-33.A500.EK	– –
Doppelgriffe Double handles				
300	<b>G/K</b>	–	–	ER-33.D300.DO
350	<b>G/K</b>	ER-33.S350.DO	ER-33.A350.DO	–
500	<b>G/K</b>	ER-33.S500.DO	ER-33.A500.DO	–
Zubehör Accessories				Bestell-Nr. Order no.
Edelstahl-Rosetten mit Kunststoff-Scheiben Stainless steel roses with plastic plates			ø 50 x 1,5	ER-33.0050.RO
Edelstahl-Abdeckkappe mit Schraube für Einzelgriffe Stainless steel cover with screw for single handles				ER-33.0000.AK



Weitere Abb. siehe Seite 129.  
Additional pictures see page 129.

Alle Maße in mm. / All dimensions in mm.